

RU

## РУКОВОДСТВО ПО ЗАПУСКУ И ЭКСПЛУАТАЦИИ

Канальные агрегаты для вентиляции и кондиционирования  
воздуха NVS 23 - 80

RU

RU

[www.vtsgroup.com](http://www.vtsgroup.com)

*VTS оставляет за собой право введения изменений без предупреждения*



# СОДЕРЖАНИЕ

<b>1. ВВЕДЕНИЕ .....</b>	<b>3</b>
<b>2. НАЗНАЧЕНИЕ .....</b>	<b>3</b>
<b>3. КОНСТРУКЦИЯ.....</b>	<b>4</b>
3.1. Вентиляторная секция. ....	4
3.2. Секция водяного нагревателя .....	6
3.3. Секция электрического нагревателя .....	7
3.4. Секция фильтра.....	7
3.5. Секция шумоглушения .....	8
3.6. Секция перекрестноточного рекуператора .....	8
<b>4. ПОСТАВКА, ТРАНСПОРТИРОВКА, ХРАНЕНИЕ.....</b>	<b>9</b>
<b>5. МОНТАЖ И ПОДКЛЮЧЕНИЕ .....</b>	<b>10</b>
5.1. Монтаж в подвешенном положении .....	10
5.2. Место монтажа .....	11
5.3. Подключение вентиляционных каналов .....	11
5.4. Монтаж гибких соединений и воздушных клапанов .....	11
5.5. Монтаж шумопоглощающих кулис .....	11
5.6. Монтаж перекрестноточного рекуператора .....	12
5.7. Подключение нагревателей и охладителей .....	13
5.8. Отвод конденсата .....	15
5.9. Электрические соединения .....	16
5.9.1. Двигатель вентилятора .....	16
5.9.2. Электрический нагреватель.....	19
5.10. Автоматика .....	22
<b>6. ПОДГОТОВКА К ЗАПУСКУ.....</b>	<b>22</b>
6.1. Электрическая сеть.....	22
6.2. Фильтры.....	22
6.3. Водяные нагреватели.....	23
6.4. Электрические нагреватели .....	23
6.5. Водяные и фреоновые охладители .....	23

RU

*VTS оставляет за собой право введения изменений без предупреждения*

6.6. Перекрестноточный рекуператор.....	23
6.7. Вентиляторная группа.....	23
<b>7. ЗАПУСК И РЕГУЛИРОВАНИЕ .....</b>	<b>23</b>
7.1. Измерение и регулирование расхода воздуха агрегата.....	24
7.2. Регулирование тепловой мощности водяного нагревателя .....	25
7.3. Регулирование электрического нагревателя .....	26
7.4. Регулирование тепловой мощности охладителя.....	26
<b>8. ЭКСПЛУАТАЦИЯ И ТЕХНИЧЕСКОЕ ОБСЛУЖИВАНИЕ .....</b>	<b>27</b>
8.1. Воздушные клапаны.....	27
8.2. Воздушные фильтры .....	28
8.3. Теплообменники .....	29
8.3.1. Водяной или гликолевый нагреватель .....	29
8.3.2. Электрический нагреватель.....	29
8.3.3. Водяной или гликолевый охладитель.....	30
8.3.4. Фреоновый охладитель.....	30
8.4. Секция шумоглушения .....	30
8.5. Вентиляторная секция.....	30
8.5.1. Вентиляторы.....	30
8.5.2. Электродвигатели .....	31
8.6. Контрольные замеры .....	32
<b>9. ИНСТРУКЦИЯ ПО ТЕХНИКЕ БЕЗОПАСНОСТИ.....</b>	<b>32</b>
<b>10. ИНФОРМАЦИЯ .....</b>	<b>32</b>
<b>11. Техническая информация к регламенту (UE) NR 327/2011 по выполнению директивы 2009/125/WE .....</b>	<b>33</b>

## 1. ВВЕДЕНИЕ

Руководство по запуску и эксплуатации канальных агрегатов для вентиляции и кондиционирования воздуха типа NVS, производства компании VTS, содержит основную информацию о конструкции и устройству агрегата и его функциональных элементов, монтажу и сборке. В Руководстве даны рекомендации по запуску и эксплуатации агрегата. Соблюдение требований изложенных в Руководстве является основой правильной и безаварийной работы агрегатов.

Подробное ознакомление с данной инструкцией, эксплуатация агрегатов в соответствии с представленными в ней описаниями и соблюдение всех условий безопасности является основой правильной и безопасной работы агрегата.

Работы, связанные с транспортировкой и разгрузкой паллет с функциональными элементами агрегатов, элементов и секций агрегатов, подключением оборудования, присоединенного к агрегату, техническое обслуживание, должны выполняться квалифицированным персоналом и под надзором ответственных лиц.

Под квалифицированным персоналом понимаются лица, которые благодаря пройденному обучению, опыту, знанию необходимых норм, документации, а также инструкций по технике безопасности и условий труда могут вовремя обнаружить возможную опасность и избежать ее, а также допущенные к проведению таких работ.

Представленное Руководство не содержит подробной информации, касающейся всех возможных типов агрегатов, примеров их монтажа и подключения коммуникаций, а также запуска, эксплуатации, ремонта и технического обслуживания. Если агрегаты эксплуатируются в соответствии с их назначением, то данное Руководство и другие сопроводительные документы содержат всю необходимую для квалифицированного персонала информацию.



**Монтаж и сборка агрегата, подвод коммуникаций, запуск, эксплуатация и обслуживание должны осуществляться в соответствии с правилами и нормами, действующим на территории страны, где оборудование будет эксплуатироваться.**



**Гарантийные работы с агрегатами VTS может проводить исключительно Авторизованный Сервис VTS, имеющий соответствующий сертификат на проведение таких работ. Рекомендуется использовать Авторизованные сервисы VTS для монтажных работ, запуска, послегарантийных работ и технического обслуживания агрегатов.**



**Руководство всегда должно находиться вблизи агрегата и быть легко доступно для сервисных служб.**

## 2. НАЗНАЧЕНИЕ

Канальные агрегаты типа NVS производятся в секциях, предназначенных для монтажа на вентиляционных каналах. Модельный ряд из 4 типоразмеров обеспечивает воздухопроизводительность от 2200 до 8500 м<sup>3</sup>/час (номинальное значение).

Оснащение агрегатов комплектом из разнообразных функциональных секций позволяет реализовать разнообразные процессы обработки воздуха. Агрегат может обеспечить как подачу/удаление воздуха, так и фильтрацию, нагревание/охлаждение, снижение уровня шума.

Агрегаты NVS предназначены для обработки наружного воздуха в пределах температурного диапазона от -40°C до +50°C.

Агрегаты NVS не предусмотрены для размещения снаружи здания.

*VTS оставляет за собой право введения изменений без предупреждения*



Агрегаты доступны только в правом исполнении.

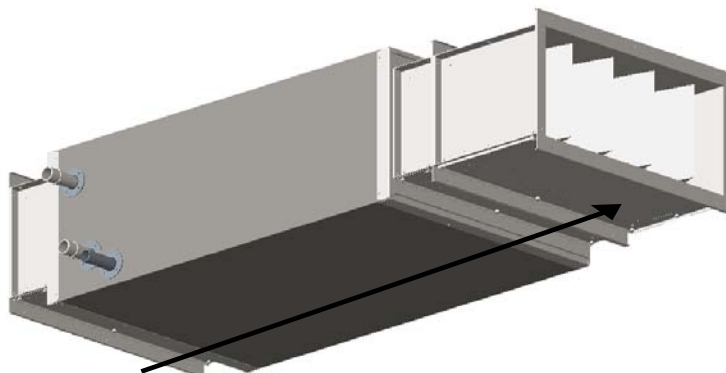


Рис.1. Сторона исполнения агрегата

### 3. КОНСТРУКЦИЯ

Канальные агрегаты состоят из произвольно конфигурируемых секций в корпусе двух типов: с изоляцией (для вентиляторной секции с или без охладителя) и без изоляции (для остальных секций).

Каждая из поставляемых секций маркирована графическими символами.

RU

#### 3.1. Вентиляторная секция

Изолированный корпус вентиляторной секции изготовлен из сэндвич-панели (рис.2) толщиной 40 мм. Панель состоит из слоя не поддерживающего горения пенополиуретана плотностью 40 кг/м<sup>3</sup> с двух сторон закрытого оцинкованной листовой сталью толщиной 0,4 мм. Панель сложена таким образом, чтобы обеспечить замкнутый контур по периметру корпуса агрегата.

Секция не имеет инспекционной панели. Доступ к вентилятору осуществляется только со стороны выхода воздуха из агрегата (после отсоединения вентиляторной секции от вентиляционного канала или последующей секции агрегата).

Вентиляторная секция изготавливается в двух вариантах: с охладителем (водяным или фреоновым-с прямым испарением) и без охладителя (только вентиляторная группа).

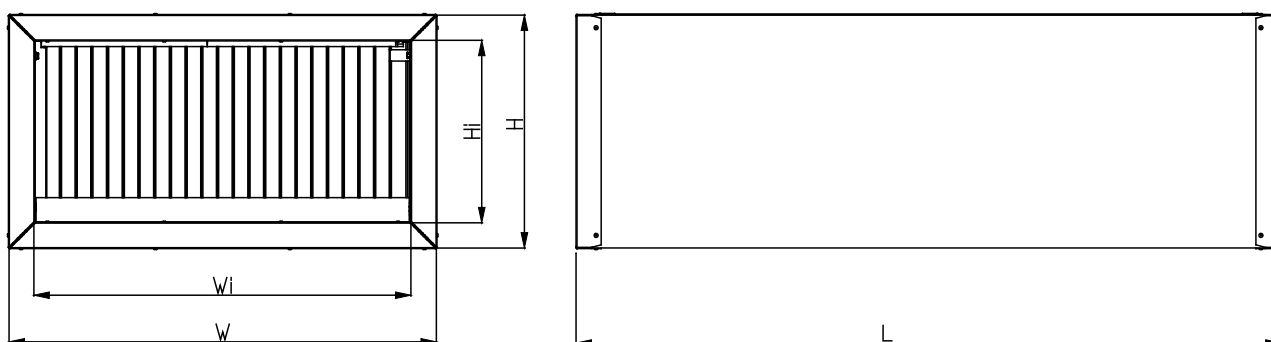


Рис. 2. Вентиляторная секция

VTS оставляет за собой право введения изменений без предупреждения

Табл.1. Размеры вентиляторной секции

Типоразмер	W [мм]	Wi [мм]	H [мм]	Hi [мм]	L [мм]		
					WCL3R (с водяным охладителем)	DX3R (с фреоновым охладителем)	V (без теплообменника)
NVS23	680	600	402	322	1122	1122	757
NVS39	680	600	510	430	1122	1122	757
NVS65	820	740	593	513	1122	1122	757
NVS80	940	860	689	609	1122	1122	757

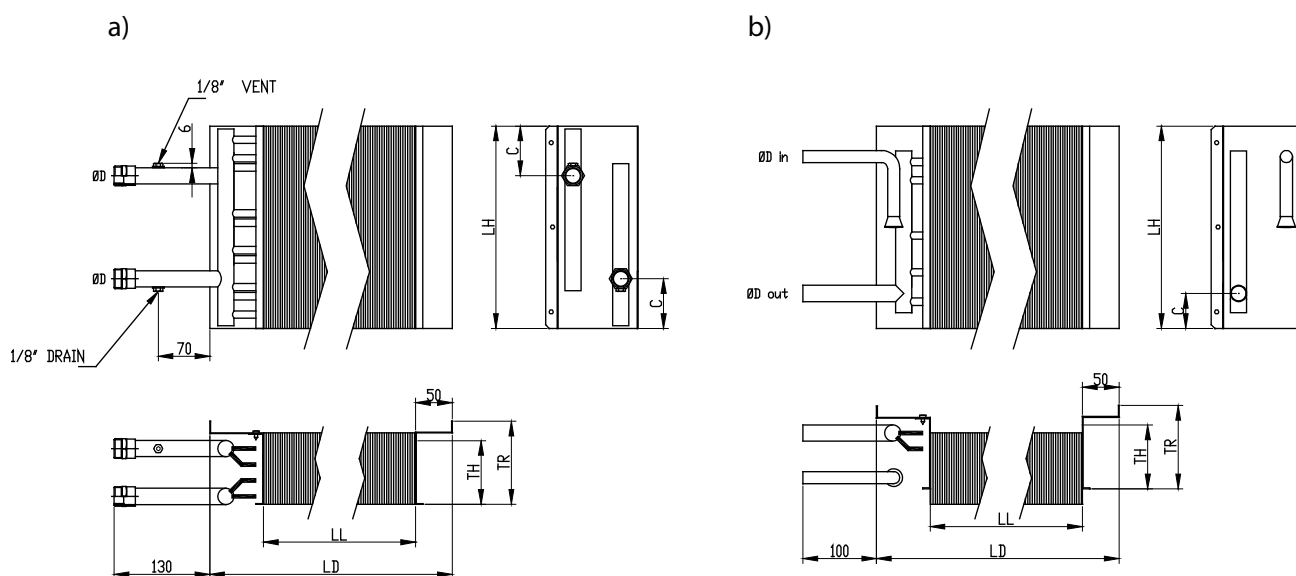


Рис.3. Охладитель а) водяной, б) фреоновый

Табл.2. Размеры охладителей

ТИПОРАЗМЕР	LL	LD	LH	TH	TR	φDin	φDout	C	Количество рядов	Емкость теплообменника [l]
	[мм]									
NVS23 3R	430	600	318	83	112	DN25	DN25	55	3	1,6
NVS39 3R	430	600	413	83	112	DN25	DN25	55	3	2,1
NVS65 3R	570	740	508	83	112	DN32	DN32	70	3	3,4
NVS80 3R	690	860	603	83	112	DN32	DN32	70	3	4,9
NVS23 DX 3-1	430	600	318	83	112	5/8"	28	60	3	1,6
NVS39 DX 3-1	430	600	413	83	112	5/8"	28	60	3	2,1
NVS65 DX 3-1	570	740	508	83	112	5/8"	28	60	3	3,4
NVS80 DX 3-1	690	860	603	83	112	5/8"	28	60	3	4,9

В агрегатах применены вентиляторы типа PLUG (без корпуса) с прямым приводом от 3-фазного асинхронного двигателя. Изменение числа оборотов осуществляется с помощью преобразователя частоты.

VTS оставляет за собой право введения изменений без предупреждения

Табл.3. Типы двигателей и производительности агрегатов

Типоразмер	Вентилятор	Производительность макс.		Двигатель
	Тип	VCW [м³/час]	VHW [м³/час]	Тип
NVS23	VS 250	2250	2300	71M-0.55/2p
NVS39	VS 315	3000	4400	80M-1.1/2p
NVS65	VS 355	4750	6400	90L-2.2/2p
NVS80	VS 400	6800	8500	112M-4/2p

Секция вентилятора с охладителем по обе стороны оборудована отверстиями, через которые (после снятия заглушек) можно произвести дезинфекцию поддона и теплообменника моющим средством при помощи распылителя.

### 3.2. Секция водяного нагревателя

Секция водяного нагревателя представляет собой теплообменник без теплоизоляции:

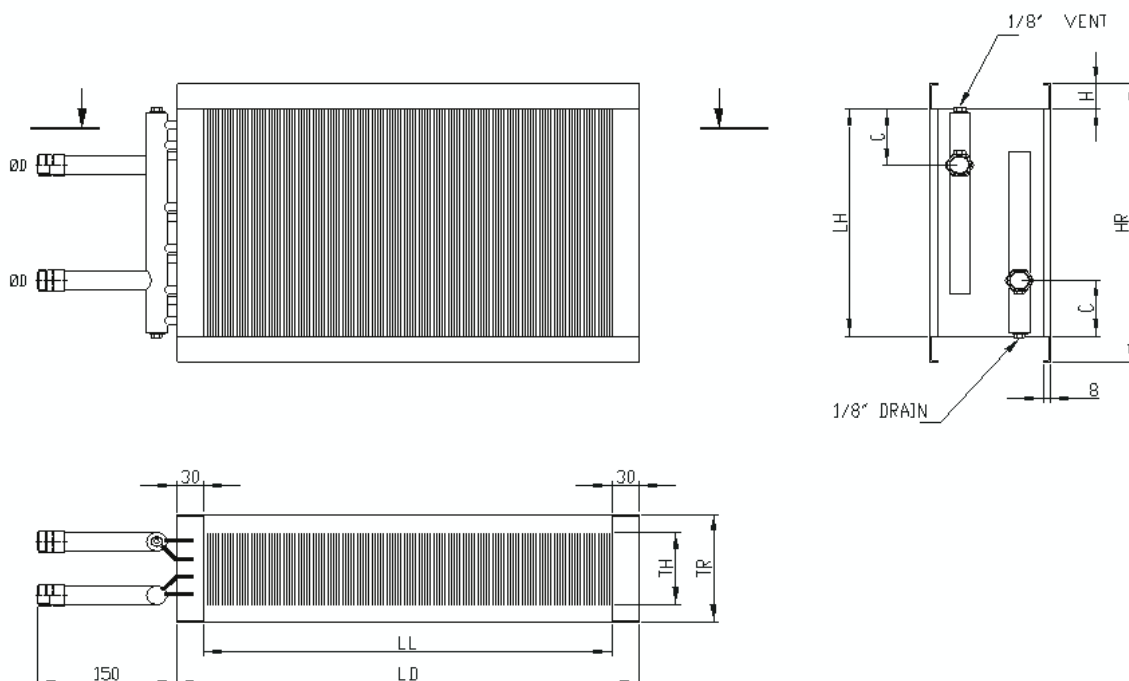


Рис.4. Секция водяного нагревателя

Табл.4. Размеры водяного нагревателя

Типоразмер	LL	LD	LH	HR	H	TH	TR	φD	φD	Количество рядов	Емкость теплообменника [l]
	[мм]										
NVS23	600	660	318	373	29	55	85	DN25	15	2	1,5
						82,5	112			3	2,0
NVS39	600	660	413	490	38	55	85	DN25	15	2	2,3
						110	140			3	3,0
NVS65	740	800	508	573	32	55	85	DN32	20	2	3,0
						110	140			3	4,5
NVS80	860	920	603	673	34	55	85	DN32	20	2	4,1
						110	140			3	6,2

VTS оставляет за собой право введения изменений без предупреждения



### 3.3. Секция электрического нагревателя

Секция электрического нагревателя состоит из корпуса из оцинкованной листовой стали, в котором размещены один (для NVS23) или два (для NVS39-80) ряда нагревательных элементов. Мощность каждого нагревательного элемента составляет 2 кВт при питании ~230 В и 6 кВт при питании ~400 В. Каждый нагреватель оснащен термостатом для защиты от перегрева с проводами, выведенными на клеммную колодку (1), находящуюся под инспекционной панелью (2).

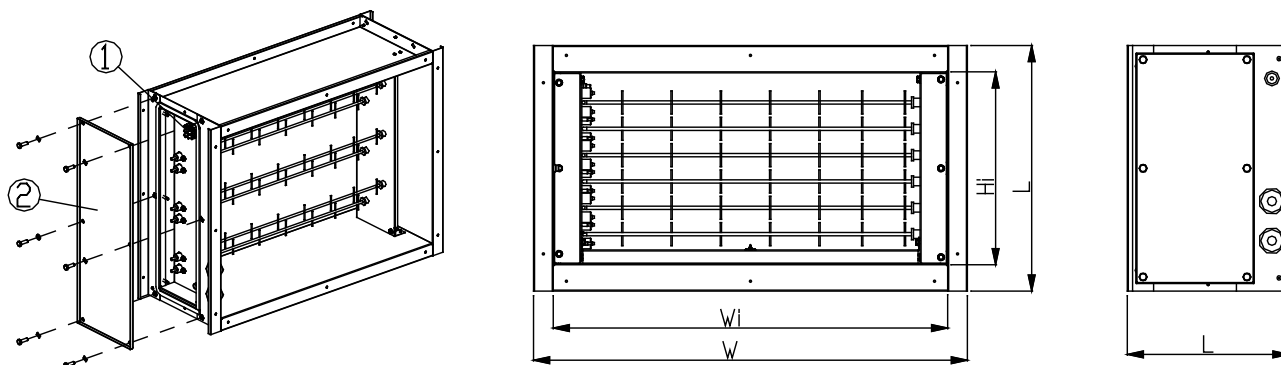


Рис.5. Секция электрического нагревателя

Табл.5. Размеры электрического нагревателя

Типоразмер	W [мм]	Wi [мм]	H [мм]	Hi [мм]	L [мм]	Количество нагревательных элементов	Мощность макс. [кВт]
NVS23	660	600	373	313	246	3	18
NVS39	660	600	490	430		6	36
NVS65	800	740	573	513		9	54
NVS80	920	860	673	609		12	72

RU

### 3.4. Секция фильтра

Корпус секции фильтра изготовлен из оцинкованной листовой стали (без изоляции). Длина фильтра зависит от конструкции и класса очистки фильтра. Фильтры вставляются в направляющие и закрываются крышкой снизу или сверху секции (в зависимости от способа монтажа агрегата).

Доступны два вида фильтров:

- 1) Фильтр ячейковый класса EU4
- 2) Фильтр карманный класса EU5 и EU7

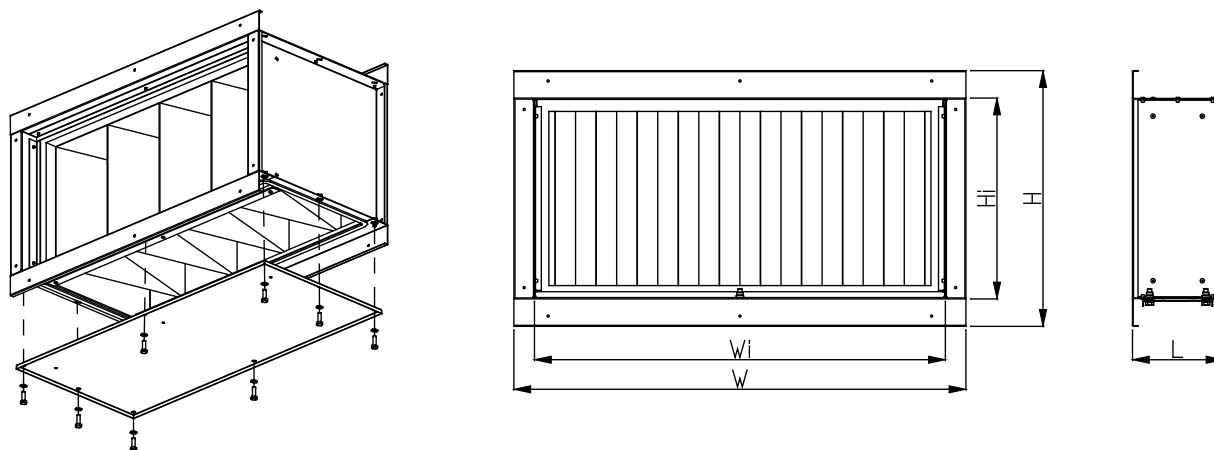


Рис.6. Секция фильтра

VTS оставляет за собой право введения изменений без предупреждения

Табл.6. Размеры секций фильтрации

Типо - размер	W [мм]	H [мм]	L [мм]		
			P.FLT	B.FLT F5	B.FLT F7
NVS23	660	373	132	342	642
NVS39	660	490			
NVS65	800	573			
NVS80	920	673			

Табл.6.1 Карманные фильтры, применяемые в агрегатах NVS 23-80

Типо - размер	Количество карманных фильтров B.FLT размером AxB на одну секцию фильтрации				
	592x287	592x428	428x490	287x490	428x592
NVS23	1				
NVS39		1			
NVS65			1	1	
NVS80					2

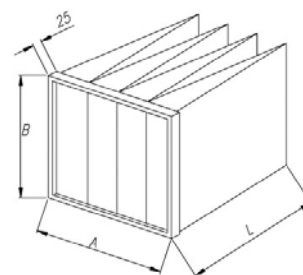
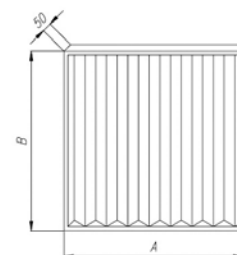


Табл.6.2 Ячейковые фильтры, применяемые в агрегатах NVS 23-80

Типо - размер	Количество ячейковых фильтров P.FLT размером AxB на одну секцию фильтрации			
	594x289	594x391	594x441	495x368
NVS23	1			
NVS39			1	
NVS65				2
NVS80		1	1	



RU

### 3.5. Секция шумоглушения

Секция шумоглушения представляет собой шумопоглощающие кулисы, предназначенные для монтажа в вентиляционном канале. Шумопоглощающие кулисы поставляются в комплектах из двух или трех штук, в зависимости от типоразмера. Шумопоглощающие кулисы состоят из рамы, изготовленной из композитного материала, и размещенной в ней слоя минеральной ваты толщиной 140 мм и плотностью

35 кг/м<sup>3</sup>.

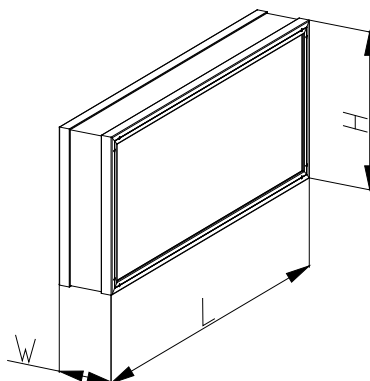


Рис.7. Шумопоглощающая кулиса

VTS оставляет за собой право введения изменений без предупреждения

Табл.7. Размеры шумопоглощающей кулисы

Типоразмер агрегата	W [мм]	H [мм]	L [мм]	Количество кулис в комплекте
NVS23	140	309	1000	2
NVS39		425		2
NVS65		508		3
NVS80		604		3

### 3.6. Секция перекрестноточного рекуператора

Секция перекрестноточного рекуператора, как и прочие секции оборудования NVS (за исключением вентиляторной), поставляется без шумоизолирующего корпуса и предназначена для монтажа в вентиляционный канал.

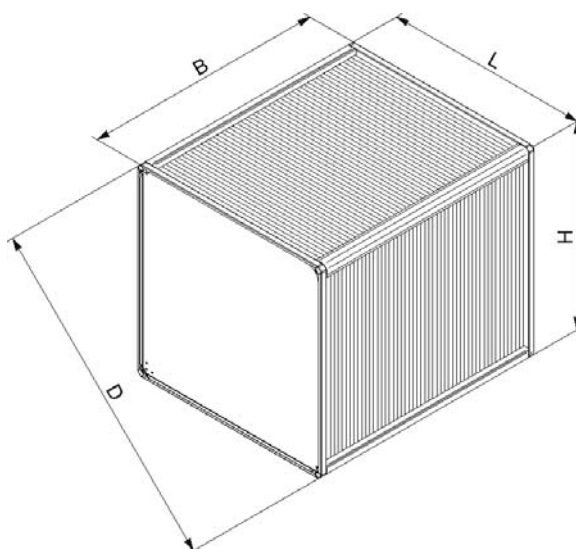


Рис.8. Пластинчатый перекрестноточный рекуператор

Таблица 8. Размеры перекрестноточного рекуператора

Типоразмер	H [mm]	L [mm]	B [mm]	D [mm]	m [mm]
NVS23	690	690	373	963	22
NVS39	690	690	490	963	26
NVS65	840	840	573	1175	38
NVS80	990	990	673	1387	57







Таблица 9. Параметры перекрестноточного рекуператора

Типоразмер	zakresy Диапазон расхода воздуха	Эффективность макс.	Эффективность мин.	Мин. скорость воздуха	Макс. скорость воздуха	Мин. падение давления	Макс. падение давления
	m <sup>3</sup> /h	%	%	m/s	m/s	Pa	Pa
	min.-max			nawiew/ wyciąg	nawiew/ wyciąg	nawiew/ wyciąg	nawiew/ wyciąg
NVS23	1300-2200	56	53	2,1 / 1,9	3,5 / 3,1	63 / 55	160 / 140
NVS39	1700-3300	56	53	2,0 / 1,8	3,9 / 3,5	59 / 52	190 / 170
NVS65	2600-5000	58	55	2,0 / 1,8	3,9 / 3,5	60 / 53	190 / 170
NVS80	3400-7000	62	59	1,9 / 1,7	3,9 / 3,4	59 / 51	210 / 184

VTS оставляет за собой право введения изменений без предупреждения

## 4. ПОСТАВКА, ТРАНСПОРТИРОВКА, ХРАНЕНИЕ

Агрегаты на место монтажа поставляются в виде отдельных секций.


-  **Непосредственно после получения агрегатов необходимо проверить состояние упаковки и комплектность поставки на основании прилагаемых спецификаций и товарно-транспортных накладных.**
-  **Разгрузка агрегатов с транспортного средства, их транспортировка на место монтажа должна осуществляться вручную, при помощи паллетной тележки или при помощи автопогрузчика. Во время транспортировки блоков агрегатов следует обратить особое внимание на их плавный подъем, перемещение и опускание.**
-  **Не разрешается во время транспортировки и складирования вентиляторной секции ставить ее на боковую стенку корпуса. Это может привести к повреждению системы привода вентилятора. Рекомендуется транспортировать секцию в соответствии с маркировкой на упаковке.**
-  **На объекте упакованные секции должны храниться на твердой, сухой, горизонтальной, плоской и защищенной от атмосферных осадков поверхности.**
-  **Упакованные секции должны храниться вдали от мест движения транспортных средств (автомобилей, подъемных кранов и других строительных машин) в месте, где они не будут подвергаться механическим повреждениям, воздействию влаги, агрессивной химической среды, жидкостей, песка и других внешних факторов, которые могут привести к ухудшению состояния хранящихся секций.**
-  **О любых повреждениях, возникших из-за неправильной транспортировки и хранения, на которые в связи с этим не распространяется гарантия и претензии, следует сообщать экспедитору.**

Агрегаты следует хранить в помещениях, в которых:

- максимальная относительная влажность воздуха не превышает 80 % при температуре 20°C
- температура окружающей среды находится в пределах от -20°C до + 30°C
- агрегаты должны быть защищены от воздействия пыли, едких газов и паров, а также химических веществ, вызывающих коррозию элементов агрегатов.



## 5. МОНТАЖ И ПОДКЛЮЧЕНИЕ

Допускается монтаж агрегатов только в горизонтальном подвешенном положении или на фундаменте.

-  **Запрещается работа агрегатов, размещенных вертикально или горизонтально с боковой стенкой корпуса расположенной параллельно плоскости перекрытия.**

### 5.1. Монтаж в подвешенном положении

Монтаж секций агрегата на вентиляционных каналах осуществляется с использованием стандартных элементов (не являющихся предметом поставки), используемых для крепления вентиляционных каналов. Для соединения каналов или других секций с вентиляторной секцией (рис.9. поз.1) следует использовать винты-саморезы. Для соединения других секций можно использовать как винты-саморезы, так и другие крепежные элементы (рис.9. поз. 2 и 3), имеющиеся в распоряжении специалиста по монтажу.

-  **Перед соединением на место стыка секций необходимо наклеить самоклеющуюся уплотнительную ленту (для каждой секции поставляется уплотнительная лента для одного соединения).**
-  **Во время монтажа секций, обратите внимание на направления потока воздуха, согласно обозначениям.**

*VTS оставляет за собой право введения изменений без предупреждения*

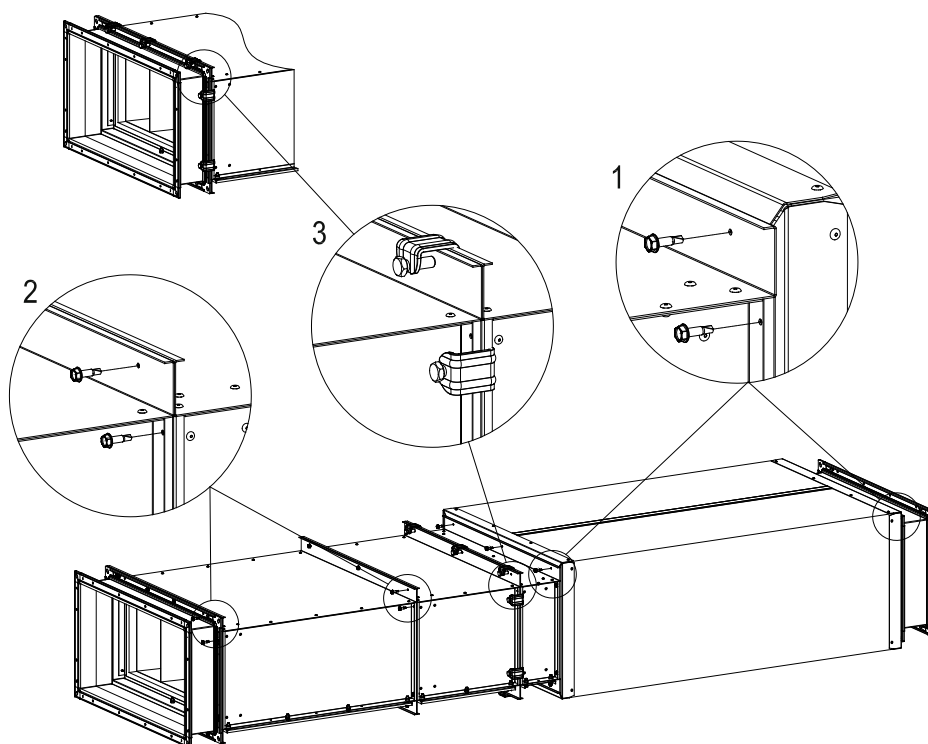


Рис.9. Способ соединения секций

## 5.2. Место монтажа

При монтаже и креплении агрегатов (напр., за подвесным потолком) следует предусмотреть возможность замены фильтров при эксплуатации или при выполнении регламентных работ, а также замены целой секции. Подключение коммуникаций (трубопроводы, кабели, электропроводы) не должно препятствовать доступу к съемным стекам секций (фильтр, электрический нагреватель).

## 5.3. Монтаж гибких соединений и воздушных клапанов

Способ монтажа гибкого соединения показан на Рис.9. Для монтажа гибкого соединения и воздушного клапана к вентиляторной секции необходимо использовать саморезы (Рис.9, поз.1). Для соединения этих элементов с другими секциями допускается использование как саморезов, так и других крепежных элементов (Рис.9, поз.1 и поз.3).

Гибкие вставки имеют фланцы с уплотнительными прокладками.

## 5.4. Подключение вентиляционных каналов

Опционально агрегаты комплектуются гибкими вставками, которые предотвращают передачу вибрации от агрегата к вентиляционным каналам и допускают наличие небольшого отклонения соосности канала и агрегата. Оптимальное растяжение гибкой вставки составляет около 110мм. Воздуховоды, подключенные к агрегату, должны иметь собственное крепление (опору или подвес).

Фасонные элементы необходимо располагать с учетом создания или дополнительного шума.

## 5.5. Монтаж шумопоглощающих кулис

Рисунок 10 представляет пример монтажа шумопоглощающих кулис в вентиляционном канале. Шумопоглощающие кулисы крепятся к горизонтальным поверхностям воздуховода канала при помощи монтажных элементов, не входящих в комплект поставки VTS. Шумопоглощающие кулисы должны быть расположены на одинаковом расстоянии друг от друга и от стенок воздуховода.

*VTS оставляет за собой право введения изменений без предупреждения*

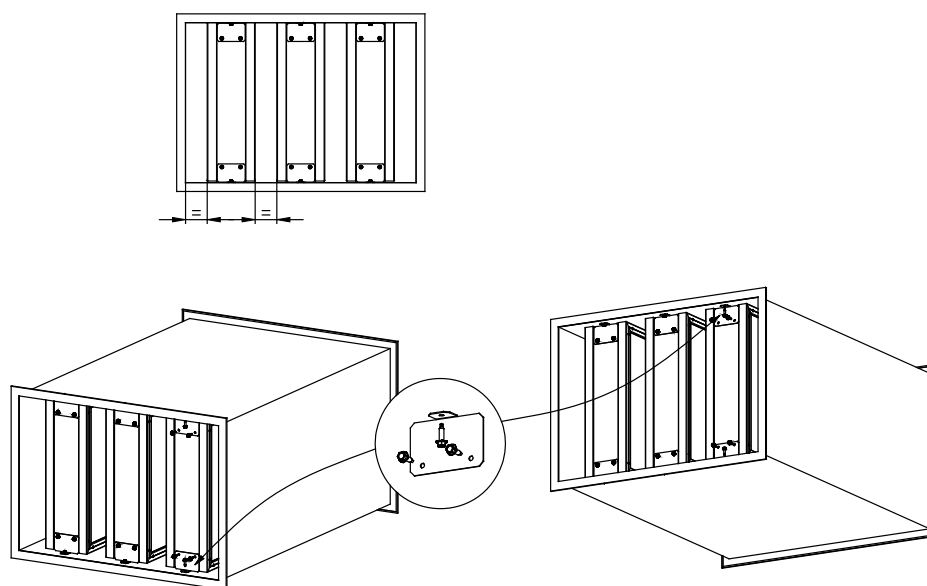


Рис.10. Пример монтажа шумопоглощающих кулис

## 5.6. Монтаж перекрестноточного рекуператора

Перекрестноточный рекуператор поставляется как отдельная секция и соединяется с другими секциями оборудования NVS со стороны нагнетания в вытяжной части и со стороны разрежения в приточной части.

RU



**Не соединяйте перекрестноточный рекуператор с секцией вытяжного вентилятора со стороны разрежения.**

При монтаже перекрестноточного рекуператора в каналную вентиляционную систему необходимо реализовать и изолировать отвод конденсата в вытяжном канале после рекуператора.

В случае использования энергоутилизации в теплый период, между рекуператором и следующей по ходу секцией в приточном канале также должен быть реализован отвод конденсата.

На рис.11. изображен способ соединения секций NVS с перекрестноточным рекуператором. Для этого должны быть использованы саморезы (**не поставляются вместе с оборудованием**).

На рис.12. изображены примеры конфигураций секций NVS с перекрестноточным рекуператором, а также набор дополнительных соединительных элементов (**не поставляются вместе с оборудованием**).

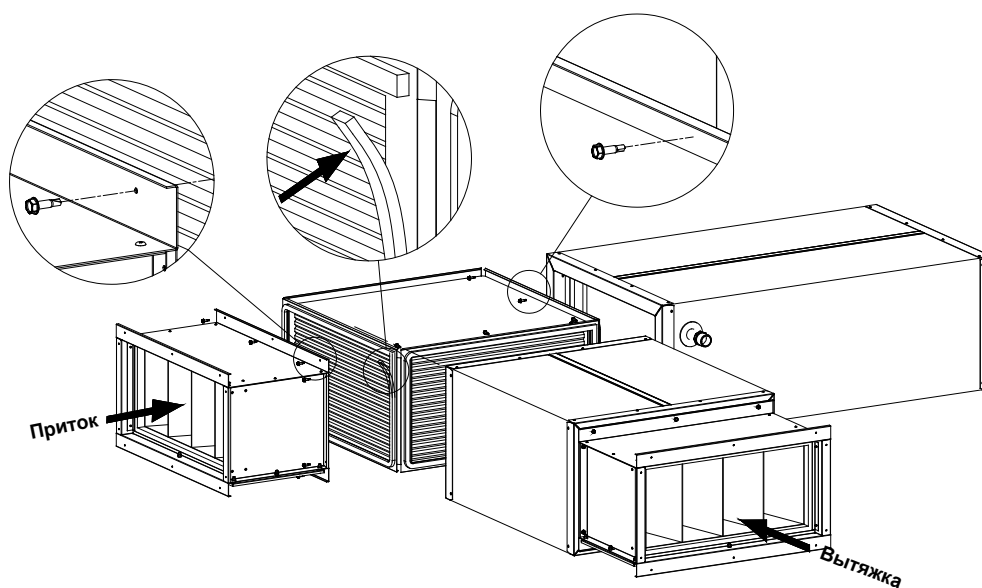


Рис.11. Соединение секций NVS с рекуператором

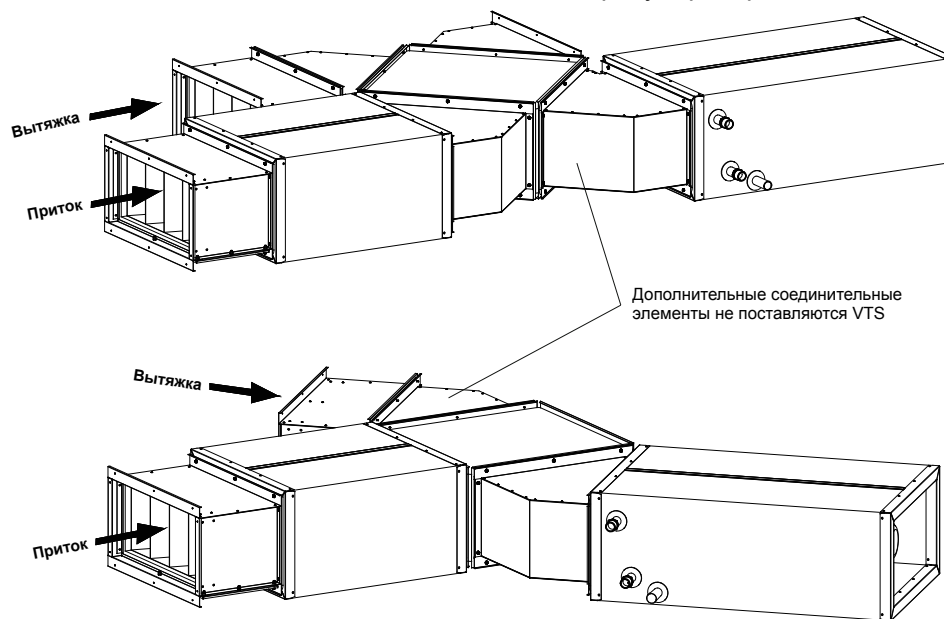


Рис.12. Пример конфигураций секций NVS с перекрестноточным рекуператором

### 5.7. Подключение нагревателей и охладителей

Присоединение теплообменников должно быть выполнено так, чтобы избежать появления напряжения, которое может привести к механическим повреждениям или появлению трещин. На патрубки теплообменников не должны воздействовать масса и температурное изменение длины трубопроводов. Необходимо обеспечить компенсацию температурного продольного расширения трубопроводов на входе и выходе из теплообменника. При подключении трубопроводов теплоносителей к патрубкам теплообменников, имеющим резьбовые соединения, необходимо исключить проворачивание патрубка теплообменника, используя дополнительный ключ (рис.13).

Присоединяя теплообменники необходимо обеспечить возможность простого демонтажа

*VTS оставляет за собой право введения изменений без предупреждения*

трубопроводов при техническом обслуживании и проведении регламентных ремонтных работ.

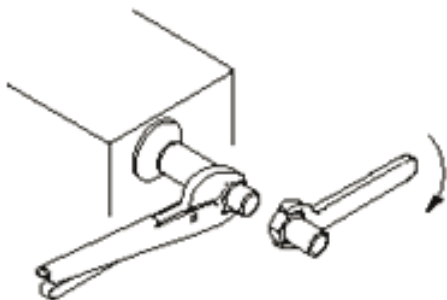
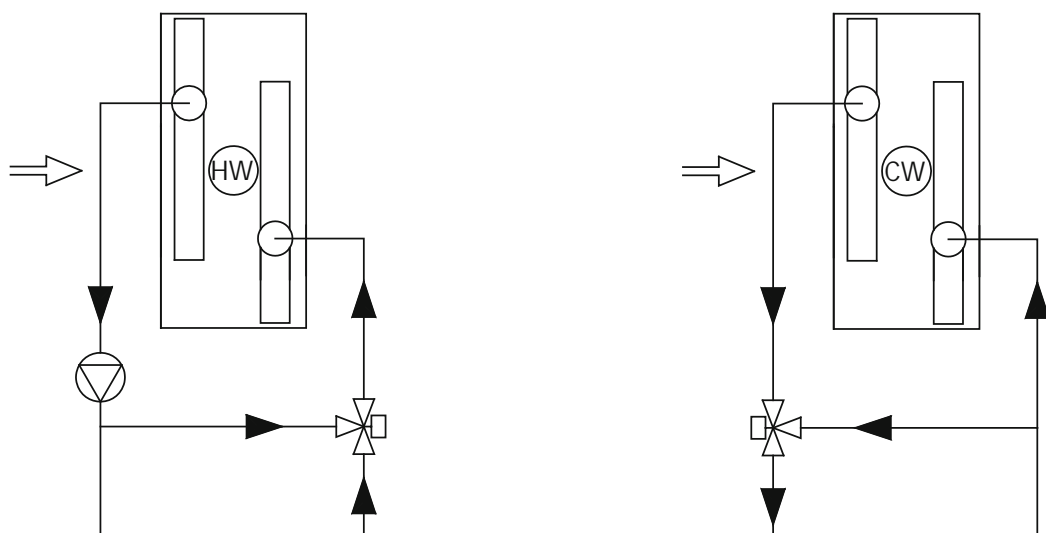


Рис.13. Подключение теплообменников

Теплообменники присоединяются к сети трубопроводов так, чтобы обеспечить противоточное движение теплоносителя и воздуха. Прямоточное подключение теплообменников может привести к снижению их тепловой мощности.

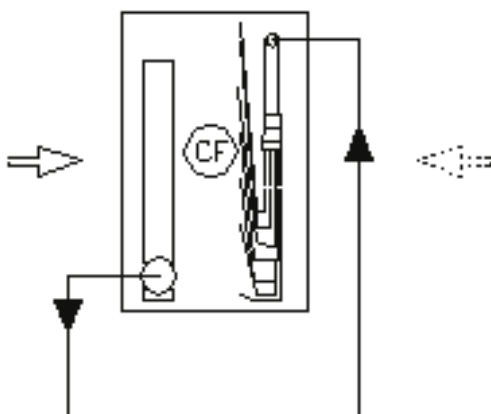
Примеры присоединения теплообменников к подающим и обратным трубопроводам в зависимости от направления движения воздуха через теплообменник показаны на рисунке 14.

Патрубки теплообменников промаркированы наклейками.



а) подключение водяных нагревателей

б) подключение водяных охладителей



с) подключение фреоновых охладителей

VTS оставляет за собой право введения изменений без предупреждения



Рис. 14. Подключение нагревателей и охладителей

Подключение фреонового охладителя к холодильной машине производится с соблюдением всех правил работы с холодильными машинами и только квалифицированным специалистом по монтажу холодильных аппаратов (рис.14 с).

### 5.8. Отвод конденсата

Вентиляторная секция с охладителем оснащена поддоном для сбора конденсата (диаметр присоединительного патрубка 32мм). К поддону должен быть присоединен гидрозатвор (сифон), через который удаляется конденсат

Высота сифонов „Н” зависит от значения разницы давлений между давлением в секции агрегата, из которой отводится конденсат во время работы, и атмосферным давлением. Размер „Н” [мм], должен быть больше разницы давлений, выраженной в мм водяного столба.

Табл.10. Высота сифона

№	Полное давление вентилятора [Pa]	РазмерН [мм]
1.	< 600	60
2.	600-1000	100

$$H1 = H + 56 \text{ [mm]}$$

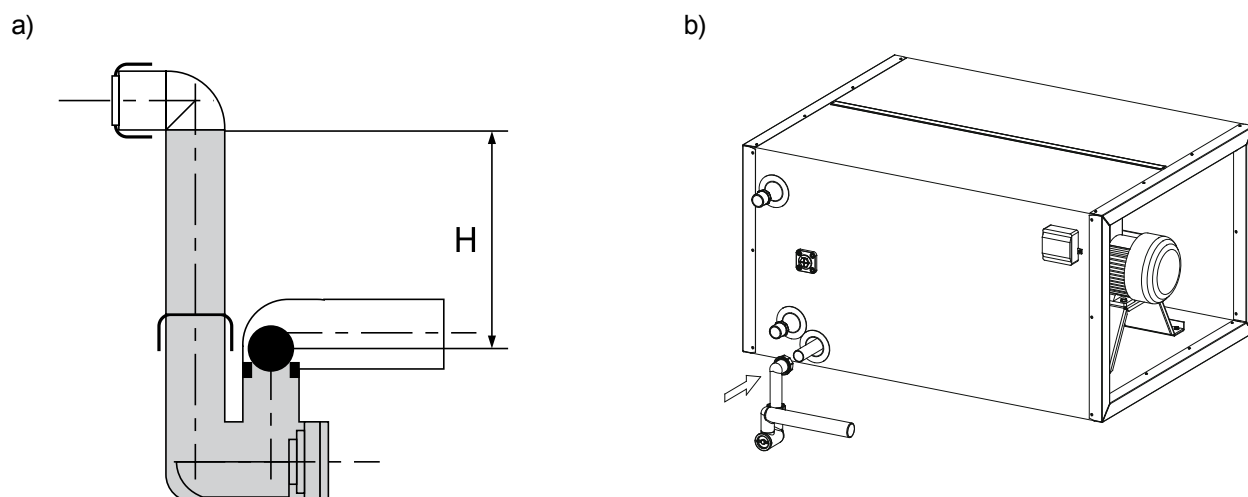


Рис.15. Шаровой сифон на всасывании

В связи различием в величине давления в секции охладителя разных агрегатов запрещено к одному сифону присоединять несколько патрубков для отвода конденсата.

Перед запуском агрегата сифон следует залить водой.

В условиях эксплуатации при низкой температуре окружающего воздуха линию отвода конденсата следует теплоизолировать и при необходимости использовать подогрев.



**На участке воздуховода после перекрестноточного рекуператора должен быть реализован отвод конденсата.**

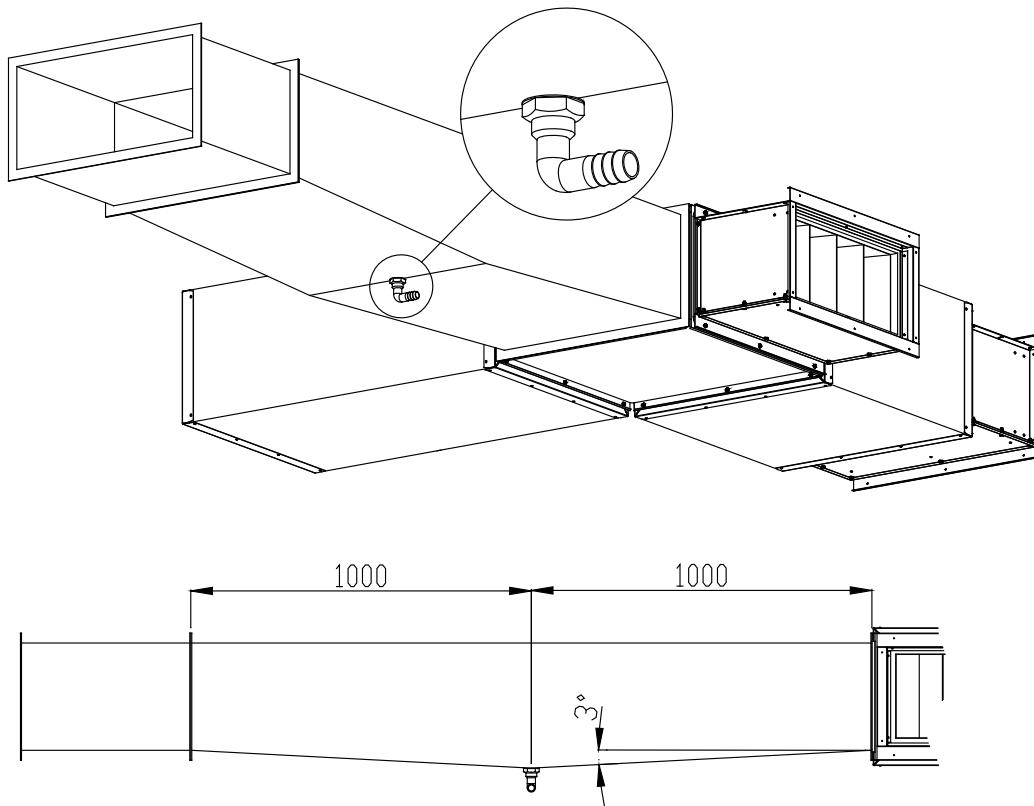


Рис.15.d. Пример реализации системы отвода конденсата в воздуховоде

RU

## 5.9. Электрические соединения

Электрическое подключение элементов агрегата должно выполняться квалифицированным персоналом с допуском, а также в соответствии с нормами и стандартами, действующими на территории страны, в которой производится монтаж.



**Сечения и тип кабелей и проводов (напр. экранированные кабели) питающих отдельные элементы оборудования должны соответствовать номинальному току и специфике места расположения агрегата (напр. окружающая температура, способ укладки кабелей, удаленность от электрощита).**

Перед подключением электропитания необходимо проверить соответствие напряжения и частоты электросети данным, представленным на заводских табличках устройств. Допустимые отклонения от данных на табличке составляют  $\pm 5\%$  для напряжения и  $\pm 2\%$  для частоты. Оборудование не следует подключать если выявлено несоответствие.

### 5.9.1. Двигатель вентилятора

Допускается работа двигателей вентиляторов в запыленной и влажной среде (IP55), а их изоляция (класс F) позволяет работать совместно с преобразователем частоты. Дополнительные элементы для защиты электродвигателя, в связи с особенностями работы двигателя в вентиляторной секции, не требуется.

В агрегатах стандартно используются электродвигатели с охлаждением вентилятором, установленным на валу.

Кабели электропитания двигателя вентилятора выводятся на клеммную колодку снаружи агрегата. Схема подключения представлена на рис. 16.

*VTS оставляет за собой право введения изменений без предупреждения*

NVS 23 0,55kW 230/400V  
 NVS 39 1,1kW 230/400V  
 NVS 65 2,2kW 230/400V

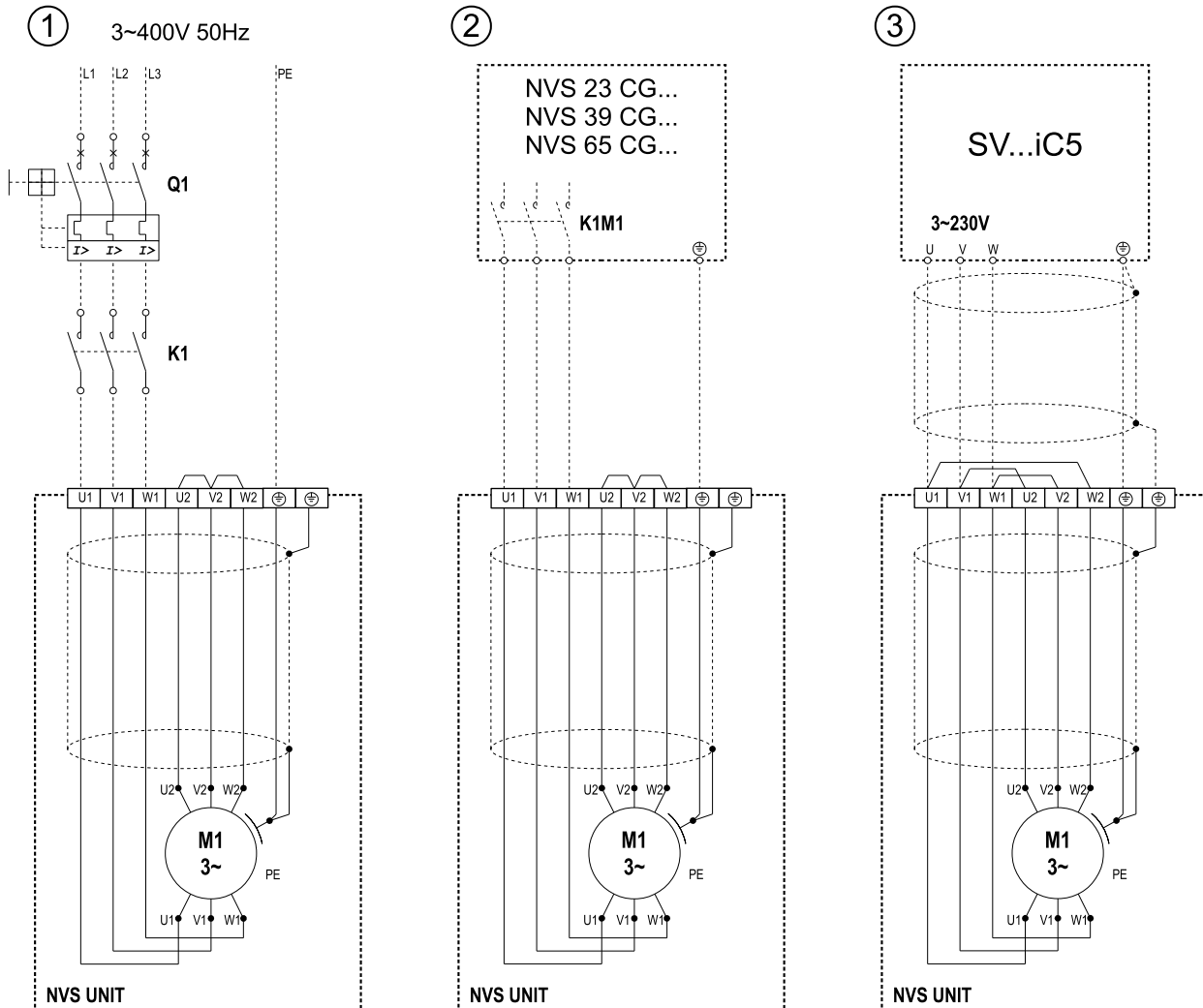


Рис.16. Рекомендуемые электрические схемы подключения и управления работой вентиляторной группы  
 а) NVS 23-65

- (1)– рекомендуемый способ подключения вентилятора если не используется автоматика VTS
- (2)– способ подключения в случае использования щитов управления NVS 23..80 CG
- (3)– способ подключения при питании двигателей от преобразователей частоты

RU

VTS оставляет за собой право введения изменений без предупреждения

**NVS 80 4,0kW 400V**

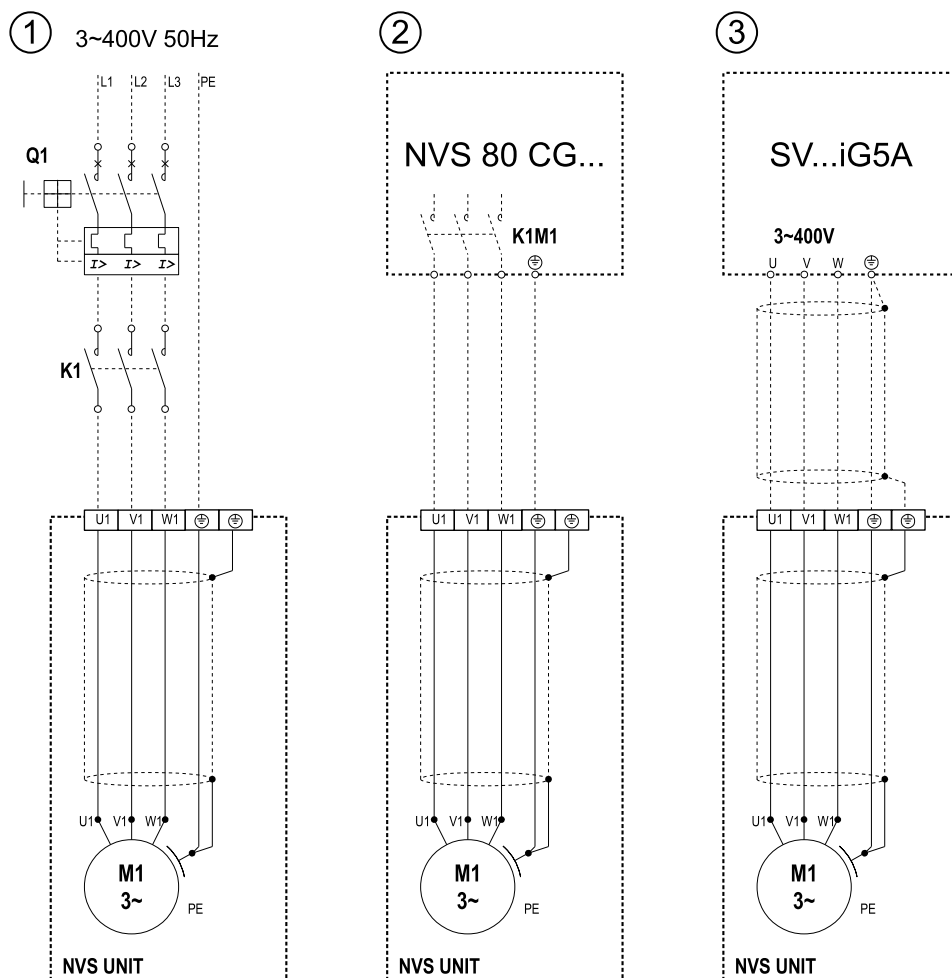


Рис.16. Рекомендуемые электрические схемы подключения и управления работой вентиляторной группы  
b) NVS 80

- (1)– рекомендуемый способ подключения вентилятора если не используется автоматика VTS
- (2)– способ подключения в случае использования щитов управления NVS 23..80 CG
- (3)– способ подключения при питании двигателей от преобразователей частоты

**Электрическое подключение двигателя вентилятора необходимо выполнять перед присоединением выходного отверстия вентиляторной секции к вентиляционному каналу для возможности проверки направления вращения рабочего колеса вентилятора.**

Табл.11. Характеристики электрических двигателей

Типоразмер агрегата	Тип двигателя	Номинальная мощность	Номинальные обороты	Напряжение питания	Номинальный ток	Механическая величина двигателя	Максимальная частота
		[кВт]	[1/мин]	[В]	[А]	[IEC]	Гц
NVS23	71M-0.55/2р	0,75	2855	3x230V/3x400V	2,4/1,36	71M	50
NVS39	80M-1.1/2р	1,1	2845	3x230V/3x400V	4,2/2,40	80M	50
NVS65	90L-2.2/2р	2,2	2880	3x230V/3x400V	7,9/4,55	90L	50
NVS80	112M-4/2р	4	2905	3x400V/3x690V	7,8/4,5	112M	50

При подключении преобразователя частоты токи высокой частоты или гармонические составляющие напряжений могут вызывать электромагнитные помехи в кабелях питания электродвигателя. Поэтому соединение между преобразователем частоты и двигателем следует производить экранированными проводами согласно указаниям, представленными в Инструкции по эксплуатации преобразователя частоты.

**При питании двигателя через преобразователь частоты не следует превышать макс. значения 50Гц, соответствующего максимальной производительности агрегата.**

### 5.9.2. Электрический нагреватель

Кабели электрического нагревателя должны быть проложены через стенку корпуса с применением уплотнителя. Электрический нагреватель должен работать только при наличии потока воздуха проходящего через него т.е. при включенном вентиляторе.

Табл.12. Номинальные параметры электрических нагревателей

Типоразмер	Мощность нагревателя [кВт]	Напряжение питания	Номинальный ток L1=L2=L3 [А]
NVS23	18	3x400 В	27
NVS39	36		54
NVS65	54		81
NVS80	72		108

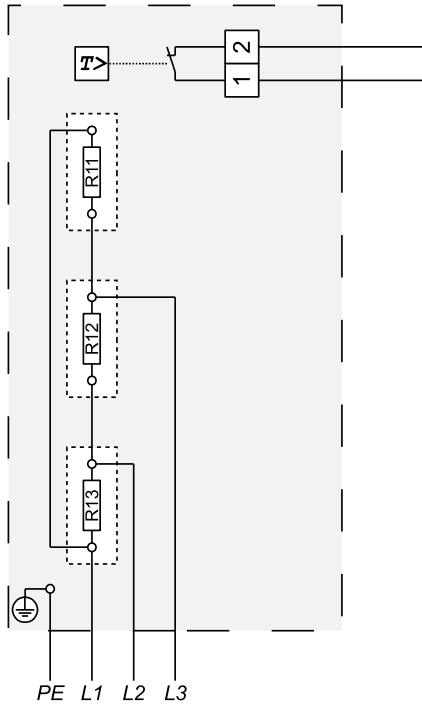
Включение электронагревателя при отсутствии потока воздуха через него может привести к выходу из строя нагревательных элементов. Для предотвращения чрезмерного повышения температуры воздуха внутри электрического нагревателя применяется термостат.

**Термостат является обязательным элементом системы управления работой электрического нагревателя.**

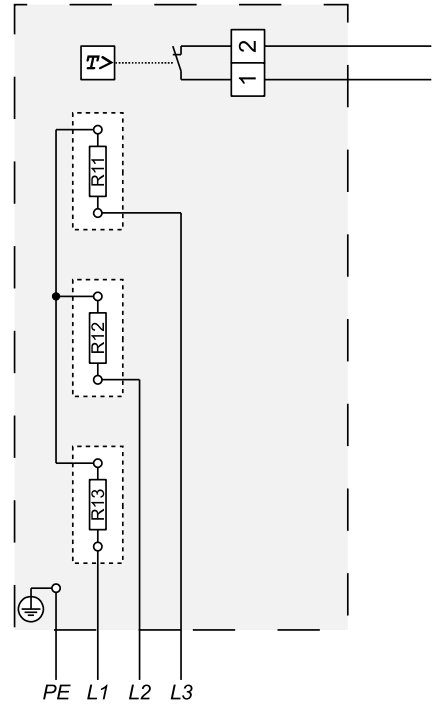
Работа термостата базируется на особенностях биметаллического элемента, размыкающего цепь управления питанием нагревателя при температуре окружающего термостат воздуха до 50°C. После аварийного выключения включение нагревателя происходит автоматически при снижении температуры на 20°C. После планового или аварийного (спровоцированного перегревом) отключения питания приточный вентилятор должен работать 0,5-5 мин., пока не остынут нагревательные элементы электронагревателя.

VTS оставляет за собой право введения изменений без предупреждения

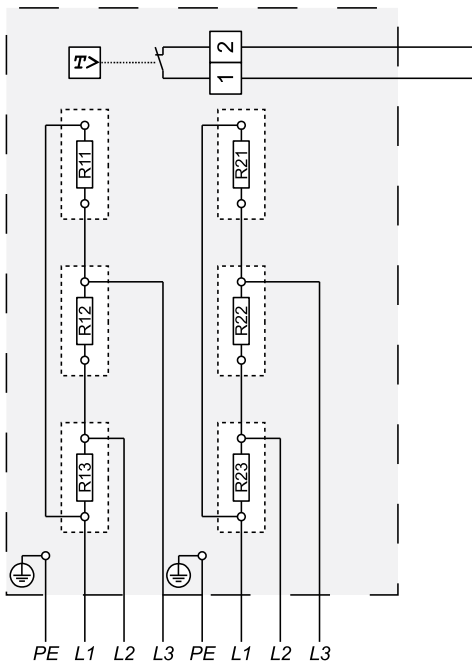
NVS23  
Δ 3~400V  
18kW



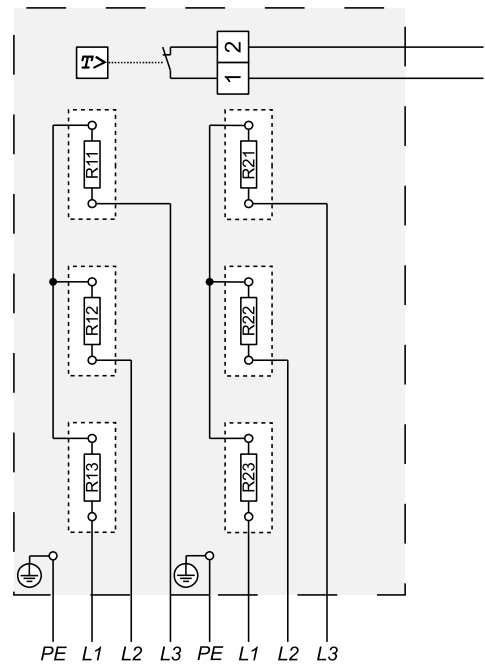
NVS23  
Δ 3~400V  
6kW



NVS39  
Δ 3~400V  
2x18kW



NVS39  
Δ 3~400V  
2x6kW



RU

VTS оставляет за собой право введения изменений без предупреждения

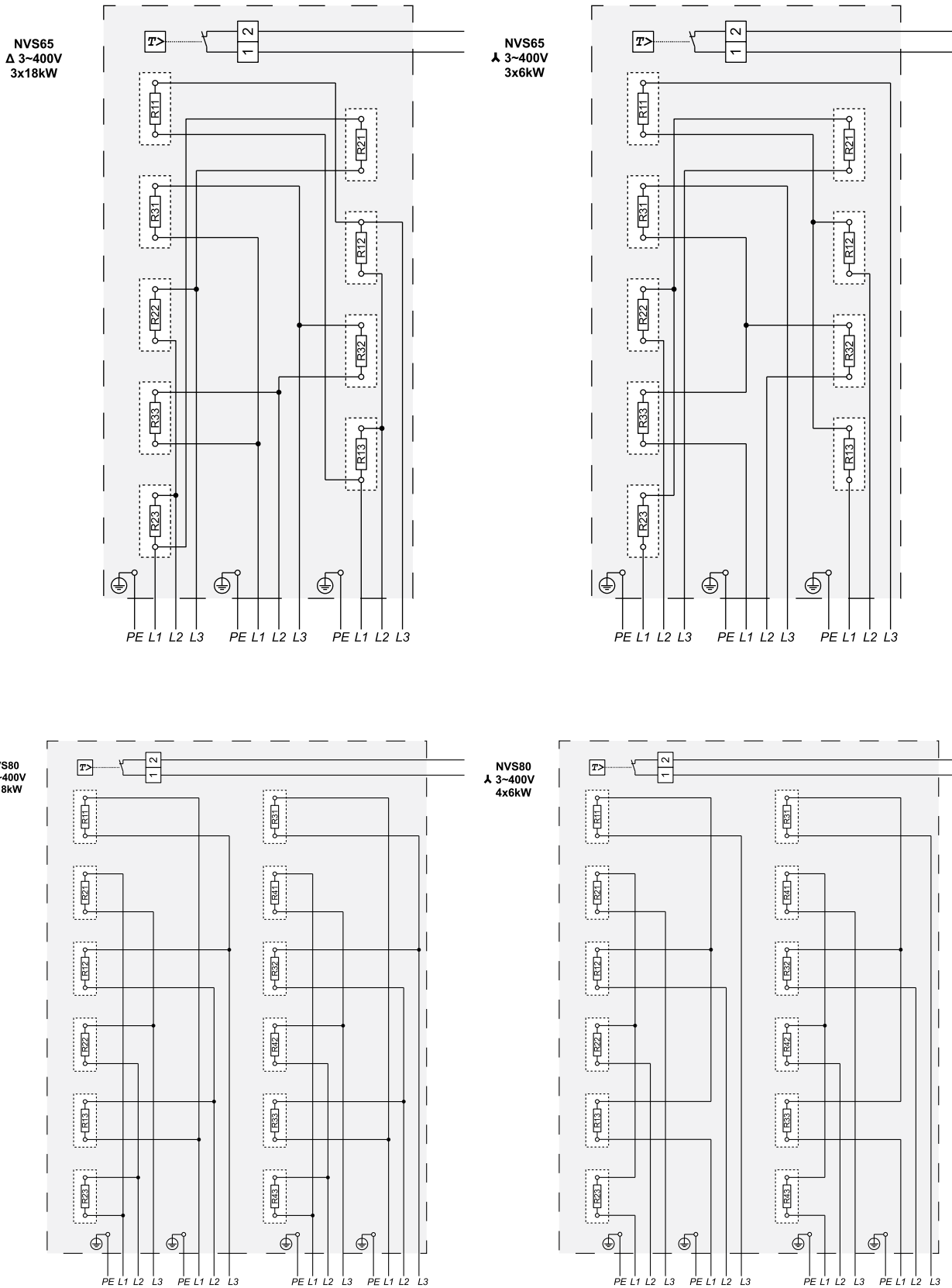


Рис.17. Рекомендуемые схемы подключения электрического нагревателя

VTS оставляет за собой право введения изменений без предупреждения

## 5.10. Автоматика

Комплект автоматики является составной частью каждого агрегата для вентиляции и кондиционирования воздуха, позволяет обеспечить плавный режим эксплуатации оборудования, а во многих случаях является необходимым компонентом, отсутствие которого может привести к проблемам в эксплуатации и серьезным авариям оборудования.

Данная документация не содержит инструкций и указаний, связанных с монтажом элементов автоматики, подключения, запуска и эксплуатации системы автоматики.

Эта информация находится в документах, поставляемых VTS вместе с комплектом автоматики. В других случаях информацию и документацию обязан предоставить поставщик системы автоматики.

## 6. ПОДГОТОВКА К ЗАПУСКУ

Запуск агрегата при сдаче в эксплуатацию вентиляционной системы должен осуществляться квалифицированным и обученным в данной области специалистом.

Перед запуском следует произвести уборку на строительной площадке, тщательно очистить внутренние элементы агрегата и воздуховоды.

Необходимо проверить, что:

- во время работ по монтажу не были повреждены элементы оборудования и коммуникаций, автоматики или элементов автоматики,
- все вентиляционные агрегаты механически закреплены и подключены к вентиляционной системе,
- подсоединены заземляющие провода, соединяющие агрегат с вентиляционными каналами,
- полностью смонтированы и готовы к работе гидравлические и фреоновые сети, а тепло- и хладоносители присутствуют в питающих контурах,
- потребители электроэнергии подключены и готовы к работе,
- установлены сифоны и коммуникации отвода конденсата,
- все элементы автоматики подсоединены и подключены правильно.

### 6.1. Электрическая сеть

Необходимо проверить правильность подключения к электрической сети и применения предохранительных и защитных устройств потребителей электроэнергии.

### 6.2. Фильтры

Воздушные фильтры в вентиляционно-кондиционирующих агрегатах защищают от поступления пыли обслуживаемые помещения, предотвращают загрязнение функциональных элементов агрегата, прежде всего теплообменники, и элементы автоматики.

**Агрегат всегда должен эксплуатироваться с установленными фильтрами.**

Перед закрытием секции фильтров необходимо:

- проверить состояние фильтров и плотность закрепления их в направляющих,
- проверить настройки дифференциальных манометров (если они установлены), контролирующих перепад давления на фильтрах и степень их загрязнения.

*VTS оставляет за собой право введения изменений без предупреждения*



Табл.13. Допустимый перепад давлений на фильтрах согласно EN 13053

Вид и класс фильтра		Допустимая разница давлений
P.FLT	G 4	150 Па
B.FLT	F 5	250 Па
	F 7	250 Па

### 6.3. Водяные нагреватели

Следует проверить:

- правильность подключения подающего и обратного трубопроводов,
- настройку противозамораживающего термостата (рекомендуемая настройка: + 5°C),
- соответствие направления движения теплоносителя через регулирующий клапан, указанному на его корпусе

### 6.4. Электрические нагреватели

Следует проверить:

- соответствие подключения нагревательных элементов электрическим схемам,
- правильность подключения защитного термостата.

### 6.5. Водяные и фреоновые охладители

Следует проверить:

- правильность подключения подающего и обратного трубопроводов,
- правильность монтажа сифона - перед запуском агрегата сифон должен быть залит водой,
- трубопроводы для отвода конденсата.

### 6.6. Перекрестноточный рекуператор

- Перед запуском агрегата необходимо проверить правильность выполнения системы отвода конденсата.

### 6.7. Вентиляторная группа

Следует проверить:

- соответствие подключения электродвигателя электрическим схемам,
- чтобы все воздушные клапаны вентиляционной сети были установлены в проектные положения,
- направление вращения рабочего колеса установлено согласно стрелке, размещенной на вентиляторе.

## 7. ЗАПУСК И РЕГУЛИРОВАНИЕ

Цель запуска - подтвердить, что агрегат смонтирован в соответствии с проектом и готов к эксплуатации.

Запуск и наладку вентиляционно-кондиционирующего агрегата могут выполнять только квалифицированные специалисты, оснащенные комплектом необходимых приборов и оборудования. После выполнения действий, описанных в пунктах 5 и 6, разрешено приступать к первому пуску. В агрегатах, оснащенных секциями фильтрации 2-ой ступени, рекомендуется производить запуск без установки второго фильтра.

*VTS оставляет за собой право введения изменений без предупреждения*

Вентилятор следует запускать с уменьшенной нагрузкой и доводить до проектных характеристик. Уменьшенную нагрузку можно получить путем прикрытия воздушного клапана на входе в агрегат, а также снижая скорость вращения вала электродвигателя при помощи преобразователя частоты.

При увеличении нагрузки необходимо постоянно контролировать ток питания электродвигателя.



**Следует строго выполнять правило, что для достижения проектных параметров напряжение питания двигателя вентилятора не должно превышать номинального значения.**

Нарушение рекомендаций при первом запуске может привести к перегрузке двигателя вентилятора и его серьезному повреждению.

После запуска следует проверить:

- наличие посторонних шумов и неестественных механических звуков,
- превышения уровня вибрации и шума агрегата.

Агрегат должен проработать около 30 мин. Затем его необходимо отключить и произвести тщательный осмотр каждой секции. Особое внимание следует обратить на:

- фильтры - наличие повреждений и нарушения герметичности,
- эффективность отвода конденсата.



**Рекомендуется обеспечить с помощью системы автоматики предварительное частичное открытие воздушных клапанов на входе в агрегат перед запуском двигателя. Это влияет на продолжительность работы клапанов, а также исключает срабатывание дифманометра, сигнализирующего об отсутствии напора.**

После завершения запуска следует заменить или очистить фильтры 1-ой ступени.

Получение требуемого результата работы вентиляционно-кондиционирующего агрегата зависит, в том числе и от правильности проведения контрольных замеров параметров работы агрегата и отладки вентиляционной сети.

## 7.1. Измерение и регулирование расхода воздуха агрегата.

Замер расхода воздуха необходим в случае:

- запуска и приема/сдачи агрегата,
- если параметры работы вентиляционной системы не соответствуют проектным,
- периодического контроля работы агрегата,
- замены элементов вентиляторной группы.

Перед проведением замеров и наладки следует:

- проверить, установлены ли дроссельные клапаны на всех решетках или анемостатах в соответствии с проектом,
- воздушные клапаны наружного и рециркуляционного воздуха (если имеются), установить в одном из крайних положений, т.е., или на 100% наружного воздуха, или на максимальную рециркуляцию,
- замерить ток, потребляемый двигателем вентилятора. При необходимости, уменьшить воздухопроизводительность воздушным клапаном или снизить скорость вращения вентилятора.

Расход воздуха определяется на основании замера средней скорости потока воздуха в сечении вентиляционного канала. Одним из основных методов определения средней скорости является метод зондирования поперечного сечения канала при помощи трубки Прандтля и замера соответствующего этой скорости среднего динамического давления.

*VTS оставляет за собой право введения изменений без предупреждения*

Важными факторами, влияющими на точность замеров, являются:

- положение сечения для замеров по отношению к элементам агрегата и вентиляционной сети,
- количество и положение точек замеров в сечении вентиляционного канала,
- выбор участка воздуховода со стабилизированным потоком воздуха.

Особенно нежелательно выполнять замеры непосредственно за:

- элементами сети, вызывающими деформацию поля скорости (колена, переходы, тройники, дроссельные клапаны и т.д.),
- вентилятором, где в сечении для замеров могут образовываться зоны обратного течения.

Замеры должны выполняться на отрезке вентиляционного канала с параллельными стенками, длиной минимум 6 диаметров или эквивалентных диаметров перед точкой измерения и не менее, чем 3 диаметра после нее. При отсутствии такого участка замеры выполняются в сечении с наименьшими возмущениями потока и с большей частотой замеров в сечении. Расположение сечения для замеров определяется при проектировании вентиляционной системы. Подробные рекомендации по проведению замеров параметров потока воздуха и по выбору сечения для замеров изложены в стандарте ISO 5221.

Замеренная воздухопроизводительность не должна отличаться от проектной больше, чем  $\pm 10\%$ . В случае больших отклонений требуемый расход воздуха достигается:

- регулированием вентиляционной сети,
- регулированием воздушного клапана,
- изменения скорости вращения вентилятора.

При увеличении скорости вращения вентилятора, **следует строго контролировать потребление тока двигателем и не допустить превышения номинального тока**. Недопустимо превышение максимальной скорости вращения рабочего колеса вентилятора. При необходимости изменения расхода воздуха выше проектных значений или при сопротивлении вентиляционной сети выше проектного может потребоваться замена двигателя вентилятора на более мощный.

В системах, имеющих воздушные клапаны, автоматически изменяющие соотношение наружного, рециркулирующего и удаляемого воздуха или пропорции потока воздуха проходящего через байпас, замеры расхода воздуха и регулирование воздушного клапана на входе в агрегат должны быть выполнены при одном из крайних положений. Затем проверяется соотношение расходов воздуха и воздухопроизводительность в другом крайнем положении и, если это необходимо, выполняют дополнительное регулирование для получения требуемых пропорций при сохранении постоянного проектного расхода воздуха.

## 7.2. Регулирование тепловой мощности водяного нагревателя

Регулирование тепловой мощности нагревателя осуществляется после определения расхода воздуха, проходящего через агрегат.

Перед регулированием тепловой мощности нагревателя необходимо выполнить замеры температуры воздуха до и после нагревателя при температуре подающей и обратной воды и расходе теплоносителя, соответствующих проектным значениям.

Изменение тепловой мощности нагревателя осуществляется путем качественного регулирования. При этом изменяется температура теплоносителя поступающего в нагреватель, расход теплоносителя остается неизменным. В трехходовом клапане осуществляется подмешивание теплоносителя из обратного трубопровода к теплоносителю подающего трубопровода. После смешивания теплоноситель, поступающий в нагреватель, достигает требуемой температуры.

Параметры наружного воздуха, соответствующие расчетным, сохраняются в течение короткого периода по отношению к годовому периоду эксплуатации агрегата. В основном регулирование выполняется в условиях, отличающихся от расчетных.

*VTS оставляет за собой право введения изменений без предупреждения*

Проверка работы противозамораживающего термостата возможна только при температуре воздуха, входящего в теплообменник, ниже, чем настройка термостата (заводская настройка +50С). Не рекомендуется проводить проверку защиты от замерзания теплоносителя при температуре воздуха на входе в теплообменник ниже +1÷+2 °С. Для проверки защиты от замерзания необходимо при работающем агрегате перекрыть поступление теплоносителя в нагреватель и наблюдать за термостатом. Такие же действия необходимо выполнять перед каждым допуском агрегата к эксплуатации.

### 7.3. Регулирование электрического нагревателя

Регулирование тепловой мощности электрического нагревателя осуществляется путем включения/выключения отдельных групп нагревательных элементов. При соединении между собой отдельных нагревательных элементов обеспечивается многоступенчатое регулирование. Плавное регулирование мощности нагревателя достигается при использовании дополнительных элементов автоматики.

Проверку регулирования тепловой мощности нагревателя необходимо выполнять в следующей последовательности:

1. снизить настройку температуры до значения, при котором все нагревательные элементы выключены,
2. постепенно увеличивать настройку температуры проверяя включение нагревательных элементов по мере увеличения значения температуры,
3. вернуть начальную настройку температуры

Необходимо проверить срабатывание защиты от повышения температуры в случае прекращения движения потока воздуха через нагреватель. Для этого следует уменьшить расход воздуха, прикрывая воздушный клапан, расположенный на входе в агрегат, или снижая скорость вращения вентилятора.



**В процессе эксплуатации скорость проходящего через нагреватель воздуха должна быть не менее 1,5 м/с.**

Риск перегрева нагревательных элементов повышается при уменьшении расхода воздуха.

Выключение вентилятора должно производиться через 0,5-5 мин. после отключения нагревателя, чтобы охладить нагревательные элементы электронагревателя.

### 7.4. Регулирование тепловой мощности охладителя

Регулирование тепловой мощности охладителя следует выполнять в условиях, приближенных к расчетным. Перед регулированием тепловой мощности необходимо выполнить замеры температуры воздуха до и после охладителя при температуре подающей и обратной воды и расходе теплоносителя, соответствующих проектным значениям.




При недостаточном охлаждении воздуха в охладителе необходимо осуществить регулирование тепловой мощности:

- увеличить расхода теплоносителя (водяные охладители),
- уменьшить расход воздуха, проходящего через агрегат (охладители водяные и с прямым испарением хладагента),
- снизить температуру кипения хладагента (в системах с прямым испарением).

Работа системы автоматического регулирования тепловой мощности охладителя должна проверяться как при расчетных условиях, так и в период с параметрами воздуха отличными от расчетных.

*VTS оставляет за собой право введения изменений без предупреждения*

## 8. ЭКСПЛУАТАЦИЯ И ТЕХНИЧЕСКОЕ ОБСЛУЖИВАНИЕ

-  **Персонал, ответственный за техническое обслуживание, обязан ознакомиться с данным Руководством перед началом любых работ по эксплуатации и техническому обслуживанию. В случае отсутствия персонала, имеющего необходимые технические знания, плановый осмотр агрегатов должен производиться представителями Авторизованного сервиса VTS.**
-  **Любые повреждения агрегата или его частей, возникшие в результате несоблюдения содержащихся в Руководстве указаний, снимают гарантийные обязательства компании VTS в отношении оборудования.**
-  **Работы по техническому обслуживанию должны производиться только при выключенном агрегате.**

Тщательное регулярное техническое обслуживание и контроль технического состояния агрегата, его элементов и элементов системы автоматики позволяют выявить неполадки в работе агрегата на начальной стадии, до возникновения более серьезных нарушений работы.

В данном Руководстве приводятся только общие указания, касающиеся контрольных осмотров для поддержания бесперебойной работы агрегата, с учетом разнообразия внешних условий, особенностей работы и эксплуатации. Контрольные осмотры должны учитывать реально существующие условия (загрязнение воздуха, количество запусков и остановок, уровень нагрузки и т.д.).

Обслуживающий агрегат персонал должен с самого начала эксплуатации регулярно вносить записи в находящуюся в Гарантийной Карте «Таблицу осмотров и обслуживания». В нее следует записывать работы, выполняемые при повседневном обслуживании агрегата. Тщательно заполняемая Таблица является единственным достоверным документом, подтверждающим состояние работы оборудования, сроки текущих осмотров, возможные отклонения в работе оборудования. При возникновении необходимости контакта с представителями VTS следует знать заводской номер оборудования.

Частота регламентных работ и осмотров устанавливается в режиме «нон-стоп» и зависит от степени запыления воздуха, иных условий, влияющих на нормальное функционирование агрегата. При работе с воздухом, характеризующимся большим содержанием пыли, следует чаще производить контроль параметров работы на входе и/или на выходе.

Запасные части, а также дополнительные элементы агрегата заказываются в ближайшем Авторизованном сервисе VTS. При заказе необходимо указать тип и заводской номер агрегата. Эта информация находится на информационной табличке, размещенной на вентиляторной секции и в сопроводительных документах.

### 8.1. Воздушные клапаны

При обнаружении чрезмерного загрязнения и затруднений в работе дроссельный клапан следует очистить одним из следующих способов:


- при помощи промышленного пылесоса с мягкой насадкой,
- обдув сжатым воздухом,
- промывание водой под давлением с добавлением моющих средств, не вызывающих коррозии алюминия.

Особое внимание следует обратить на плотность закрытия воздушного клапана выключенного агрегата, прежде всего со стороны наружного воздуха. При не полностью закрытом клапане может произойти замерзание теплоносителя в случаях, если его циркуляция недостаточна или отсутствует.

*VTS оставляет за собой право введения изменений без предупреждения*

## 8.2. Воздушные фильтры

При стандартных условиях работы агрегата фильтры следует заменять каждые полгода. Показателем необходимости замены фильтров (кроме обследования их работы) является их повышенное сопротивление (таблица 13).

 **Степень фильтрации у каждого типа фильтра разная, поэтому крайне важно во время замены устанавливать фильтры того же класса фильтрации.**

Если перепад давлений на фильтре превышает значение допустимого перепада, то его следует заменить. Ячейковые фильтры P.FLT и карманные фильтры B.FLT предназначены для одноразового использования.

При замене фильтра следует прочистить секцию фильтрации, пропылесосив ее или протерев влажной тканью.

При заказе нового комплекта фильтров в Авторизованном сервисе VTS необходимо указать тип фильтра, класс фильтрации, а также типоразмер агрегата. При необходимости сообщить размер и количество фильтров согласно табл.14 и табл.15.

Агрегаты всегда должны работать с установленными фильтрами, иначе потребляемая электрическая мощность и ток двигателя могут превысить допустимые значения. При этом электродвигатель может выйти из строя.

Табл.14. Карманные фильтры, применяемые в агрегатах NVS 23-80

Типоразмер агрегата	Количество корзиноччатых фильтров B.FLT размером АхВ на одну секцию фильтрации				
	592x287	592x428	428x490	287x490	428x592
NVS 23	1	-	-	-	-
NVS 39	-	1	-	-	-
NVS 65	-	-	1	1	-
NVS 80	-	-	-	-	2

L=300 для фильтров класса F5

L=600 для фильтров класса F7

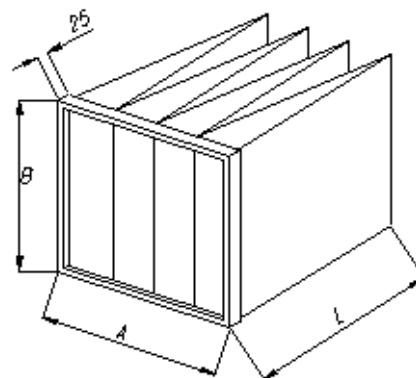
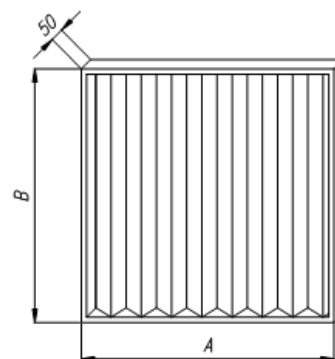


Табл.15. Ячейковые фильтры, применяемые в агрегатах NVS 23 - 80

Типоразмер агрегата	Количество ячейковых фильтров P.FLT G 4 на секцию фильтрации	
	Размер	К-во
	АхВ	шт.
NVS 23	594x290	1
NVS 39	594x430	1
NVS 65	734x513	1
NVS 80	854x609	1



VTS оставляет за собой право введения изменений без предупреждения

## 8.3. Теплообменники

### 8.3.1. Водяной или гликолевый нагреватель

Водяные нагреватели при эксплуатации должны быть оснащены системой защиты от замерзания теплоносителя. В холодный период года в качестве теплоносителя допускается использование водногликолевых растворов. Перед запуском агрегата необходимо проверить концентрацию гликоля в водногликолевом растворе. При отсутствии поступления теплоносителя, перерыва в эксплуатации агрегата и при возможности понижения температуры воздуха ниже + 5°C вокруг него, из нагревателя следует слить теплоноситель.

Для этого нужно:

- закрыть клапаны на прямой и обратной линии теплоносителя (отключить нагреватель от системы теплоснабжения),
- выкрутить из патрубков коллекторов сливную пробку и пробку воздушника,
- нагреватель продуть сжатым воздухом через воздушник.
- закрутить сливную пробку и пробку воздушника.

Минимум раз в четыре месяца следует контролировать состояние загрязнения ребер-ламелей нагревателя. Попадание пыли на поверхность нагревателя приводит к снижению тепловой мощности, а также увеличению падения давления воздуха. Даже если агрегат оснащен фильтрами, со временем со стороны поступления воздуха на ламелях нагревателя оседает пыль. При обнаружении чрезмерного загрязнения необходимо произвести очистку одним из следующих способов:

- при помощи промышленного пылесоса с мягкой насадкой со стороны входа воздуха,
- промыванием водой под давлением с добавлением моющих средств, не вызывающих коррозию алюминия и меди.

Перед началом очистки следует предохранить от загрязнения соседние секции агрегата.

Для достижения полной тепловой мощности гидравлический контур нагревателя должен быть освобожден от воздуха.

Для этого служат пробки, размещенные на патрубках нагревателя. Если агрегат не работает, то расход воды должен быть ограничен так, чтобы температура воздуха внутри не превышала + 60°C. Превышение этого значения может привести к повреждению некоторых элементов или их частей (двигатель, подшипники, элементы из полимерного материала и т.д.), установленных в соседних с нагревателем секциях.

### 8.3.2. Электрический нагреватель

Блок электронагревателя состоит из открытых нагревательных элементов спирального вида. Во время работы агрегата, когда нагреватель не функционирует, на нагревательных элементах может скапливаться пыль. В момент последующего включения нагревателя сильное загрязнение может быть причиной появления запаха горячей пыли и даже пожара. Через одинаковые промежутки времени (каждые 4 месяца), в особенности перед началом отопительного сезона следует проверять электропроводку и техническое состояние нагревательных элементов на предмет отсутствия деформаций, а также степени их загрязнения. Загрязнения должны быть удалены пылесосом с мягкой насадкой, мягкой щеткой или обдуть сжатым воздухом.



**Влажная очистка электронагревателей запрещена!**

Следует также проверить защиту от повышения температуры в случае прекращения движения воздуха.

*VTS оставляет за собой право введения изменений без предупреждения*



Скорость проходящего через нагреватель воздуха не должна быть ниже 1,5 м/с.

### 8.3.3. Водяной или гликолевый охладитель

Состояние загрязнения охладителя следует проверять каждые четыре месяца. При необходимости охладитель можно чистить способами, описанными в п. 8.3.1. Перед началом очистки следует предохранить от загрязнения соседние секции агрегата. Проверка степени загрязнения, следует обеспечить беспрепятственный отвод конденсата из секции охлаждения через сифон. Перед запуском агрегата сифон следует залить водой.

Отвод конденсата следует промывать теплой водой с добавлением моющих средств. Для гликолевого охладителя следует дополнительно проверить наличие и концентрацию гликоля. Для достижения полной тепловой мощности охладитель должен быть полностью освобожден от воздуха. Для этого служат пробки, размещенные на коллекторах охладителя.

### 8.3.4. Фреоновый охладитель

Обслуживание поверхности теплообмена фреонового охладителя происходит так же, как у водяного нагревателя и водяного охладителя. При промывке фреонового охладителя теплой водой следует откачать фреон в специальную емкость. В противном случае существует опасность неконтролируемого повышения давления фреона и повреждения системы охлаждения.

## 8.4. Секция шумоглушения

Техническое обслуживание секции шумоглушения заключается в контроле степени загрязнения шумопоглощающих кулис и, в случае необходимости, их очистке.

## 8.5. Вентиляторная секция

Перед началом любых работ (плановое техническое обслуживание, ремонт), особенно перед снятием защитных элементов с оборудования, находящегося под напряжением, следует убедиться, что:

- оборудование отключено от питания. Это касается и главных и вспомогательных цепей электропитания,
- рабочее колесо не вращается,
- температура поверхности внутренних элементов оборудования безопасна,
- исключена возможность случайного включения двигателя.

### 8.5.1. Вентиляторы

Вентиляторы предназначены для перемещения чистого или незначительно запыленного воздуха. Они не предназначены для перемещения паров химически активных веществ, агрессивных газов или сильно запыленного воздуха. Работа вентилятора в среде, для перемещения которой он не предназначен, может привести к повреждению подшипников, коррозии и разбалансировке рабочего колеса и вибрации.

Вентилятор и двигатель в вентгруппе подбираются из условия обеспечения параметров, указанных в проекте системы вентиляции и кондиционирования воздуха.

Скорость вращения вентилятора подобрана таким образом, чтобы расход воздуха и его давление соответствовали требованиям системы вентиляции. Снижение расхода воздуха свидетельствует о нарушении правильной работы и приводит к разбалансировке работы всей системы вентиляции. Такая ситуация может быть вызвано следующими обстоятельствами:

*VTS оставляет за собой право введения изменений без предупреждения*



- неправильной настройкой скорости вращения рабочего колеса вентилятора
- более высоким, чем проектное, падением давления в системе вентиляции
- неверным направлением вращения вентилятора.

При обслуживании вентилятора (со стороны выхода из агрегата) следует проверить, что:

- рабочее колесо вращается свободно,
- рабочее колесо хорошо отбалансировано и посторонние шумы отсутствуют,
- рабочее колесо хорошо закреплено на валу,
- вентилятор не переместился по отношению к входному конусу,
- все крепежные болты и винты хорошо затянуты.

Разбалансировка рабочего колеса может быть вызвана:

- оседанием пыли на лопатках вентилятора,
- отрывом балансирующих грузиков,
- повреждением лопаток вентилятора.

Состояние загрязнения внутренней части лопаток и двигателя следует проверять каждые четыре месяца и в случае необходимости прочищать:

- внутри корпуса при помощи пылесоса,
- лопатки при помощи пылесоса или протерев мокрой тряпкой с моющим средством.

### 8.5.2. Электродвигатели

Тщательное, регулярное обслуживание и контроль технического состояния двигателя необходимы для выявления неполадок на начальной стадии, что предотвращает более серьезные повреждения.

Перед началом любых работ, связанных с двигателем или его оснащением, особенно перед открытием защитных элементов, предохраняющих от непосредственного контакта с движущимися элементами или находящимися под напряжением, двигатель должен быть отключен от источника питания. Кроме того, все дополнительные и вспомогательные электроцепи также должны быть отключены.

Следует соблюдать указанные ниже правила техники безопасности:

- отключить питание,
- не допустить случайное включение.

Все вышеперечисленные меры безопасности должны соблюдаться до момента, пока все наладочные работы не закончатся и двигатель не будет полностью установлен и готов к запуску.

### ПОДШИПНИКИ ДВИГАТЕЛЕЙ

В стандартной комплектации двигателя оснащены шариковыми подшипниками серии 62...в корпусе.

Табл.16. Перечень подшипников электродвигателей

Механическая величина двигателя	Подшипник со стороны привода	Подшипник сзади двигателя
71M	6202-2Z-C3	6202-2Z-C3
80M	6004-2Z-C3	6004-2Z-C3
90L	6205-2Z-C3	6004-2Z-C3
112M	6206-2Z-C3	6205-2Z-C3

VTS оставляет за собой право введения изменений без предупреждения

## 8.6. Контрольные замеры

После проведенного осмотра и обслуживания следует провести проверку и регулировку параметров работы оборудования согласно указаниям, приведенным в пункте 7.

Факт проведения контрольных замеров и обслуживания должен быть записан в Таблице осмотров и обслуживания.

## 9. ИНСТРУКЦИЯ ПО ТЕХНИКЕ БЕЗОПАСНОСТИ

1. Подключение и запуск агрегатов должен производиться квалифицированным персоналом в условиях, отвечающих действующим нормам, особенно если это касается эксплуатации электрических устройств.
2. Запрещено включать напряжение сети до подключения агрегата ко всем предохранителям.
3. Запрещаются ремонтные и наладочные работы без предварительного выключения питания агрегата.
4. Работа агрегата при открытых инспекционных панелях запрещена.
5. Лицо, обслуживающее агрегат, осуществляющее ремонт и обслуживание, должно иметь соответствующую квалификацию и допуск согласно правилам и нормам, действующим на территории страны, где оборудование эксплуатируется.
6. Место расположения агрегата должно быть оснащено необходимым защитным оборудованием, обеспечивающим безопасное обслуживание, а также всеми противопожарными средствами согласно местным действующим нормам и требованиям.

## 10. ИНФОРМАЦИЯ

Периодические осмотры, проводимые квалифицированными техническими службами или Авторизованным сервисом VTS, гарантируют качественную и безаварийную работу в течение многих лет. Работники сервиса постоянно готовы к участию в запусках и обслуживании и всегда в Вашем распоряжении в аварийных ситуациях. Авторизованный сервис VTS осуществляет продажу запасных частей и материалов для агрегатов. При подаче заказа необходимо указать тип и заводской номер оборудования.

Информацию, касающуюся фирм, осуществляющих обслуживание, можно найти в сети Интернет по адресу:

[www.vtsgroup.com](http://www.vtsgroup.com).

*VTS оставляет за собой право введения изменений без предупреждения*

## 11. Техническая информация к регламенту (UE) NR 327/2011 по выполнению директивы 2009/125/WE

Model:	NVS23 25/0,55/2 IE1 +55 °C	NVS 39 31/1,1/2 IE1 +55 °C	NVS 65 35/2,2/2 IE1 +55 °C	NVS 80 40/4/2 IE1 +55 °C	NVS23 25/0,55/2 IE2	NVS 39 31/1,1/2 IE2	NVS 65 35/2,2/2 IE2	NVS 80 40/4/2 IE2
1.	0,539	0,549	0,594	0,618	0,572	0,583	0,621	0,638
2.	A							
3.	Статическая							
4.	62							
5.	VSD - да. Требуется установка регулятора скорости вращения вентилятора.							
6.	2013							
7.	ALLTS Sp. z o.o., CRN 0000236306, Польша							
8.	1-2-0291-1107	1-2-0291-1111	1-2-0291-1115	1-2-0291-1119				
9.	0,436кВт, 1500м³/ч, 508Па	1,34кВт, 3000м³/ч, 854Па	2,4кВт, 4150м³/ч, 1167Па	4,023кВт, 5800м³/ч, 1477Па	0,411кВт, 1500м³/ч, 508Па	1,264,кВт, 3000м³/ч, 854Па	2,299кВт, 4150м³/ч, 1167Па	3,896кВт, 5800м³/ч, 1477Па
10.	2800об/мин	2845об/мин	2880об/мин	2905об/мин	2800об/мин	2845об/мин	2880об/мин	2905об/мин
11.	1,0							
12.	<p>Демонтаж оборудования должен проводиться и/или контролироваться квалифицированным персоналом, обладающим соответствующими навыками и знаниями.</p> <p>Обратитесь в ближайшую сертифицированную организацию по утилизации отходов. Проясните, что ожидается с точки зрения качества демонтажа оборудования и обеспечения компонентами.</p> <p>Демонтируйте оборудование при помощи общих процедур, широко используемых в машиностроении.</p> <p><b>ПРЕДУПРЕЖДЕНИЕ</b></p> <p>Вентиляционное оборудование состоит из тяжелых компонентов. Эти компоненты могут выпасть в процессе демонтажа, что может привести к смерти, тяжелым телесным повреждениям или материальному ущербу.</p> <p>Требуется соблюдать правила техники безопасности:</p> <ol style="list-style-type: none"> <li>1. Полностью отключить все электрические соединения, в том числе всех связанных устройств.</li> <li>2. Предотвратить возможность случайного повторного подключения.</li> <li>3. Убедиться, что оборудование не находится под напряжением.</li> <li>4. Накрыть или изолировать расположенные рядом компоненты, находящиеся под напряжением.</li> </ol> <p>Для подачи напряжения на оборудование, выполните все операции в обратном порядке.</p> <p><b>Компоненты:</b></p> <p>Оборудование состоит в основном из стали и находящихся в разном соотношении меди, алюминия и пластика (рабочее колесо сделано из полимерного материала SAN - Styrene Acrylonitrile с 20% добавкой стекловолокна). Металлы обычно считаются пригодными для неограниченной вторичной переработки.</p> <p>Для вторичной переработки компоненты следует сортировать согласно материалу:</p> <p>железо и сталь, алюминий, медь, не железные металлы, например обмотки (изоляция обмоток колесо, покрытие обмоток и т.п.). То же самое касается одежды и материалы, кабели и провода, электронные отходы, пластмассовые элементы (рабочее колесо, покрытие обмоток и т.п.). То же самое касается одежды и мощных средств, использованных во время работы с оборудованием.</p> <p>Разместить отсортированные компоненты в соответствии с локальными законами или при помощи специалиста из компании, занимающейся утилизацией отходов.</p>							
13.	<p>Длительная безотказная работа зависит от поддержания рабочих параметров продукта/оборудования/вентилятора в пределах, описанных в программе подбора или руководстве пользователя.</p> <p>Для правильного обслуживания оборудования, необходимо внимательно прочесть руководство пользователя, обращая особое внимание на разделы "монтаж", "пусконаладка", "эксплуатация" и "консервация".</p>							
14.	никакие дополнительные элементы							

VTS оставляет за собой право введения изменений без предупреждения